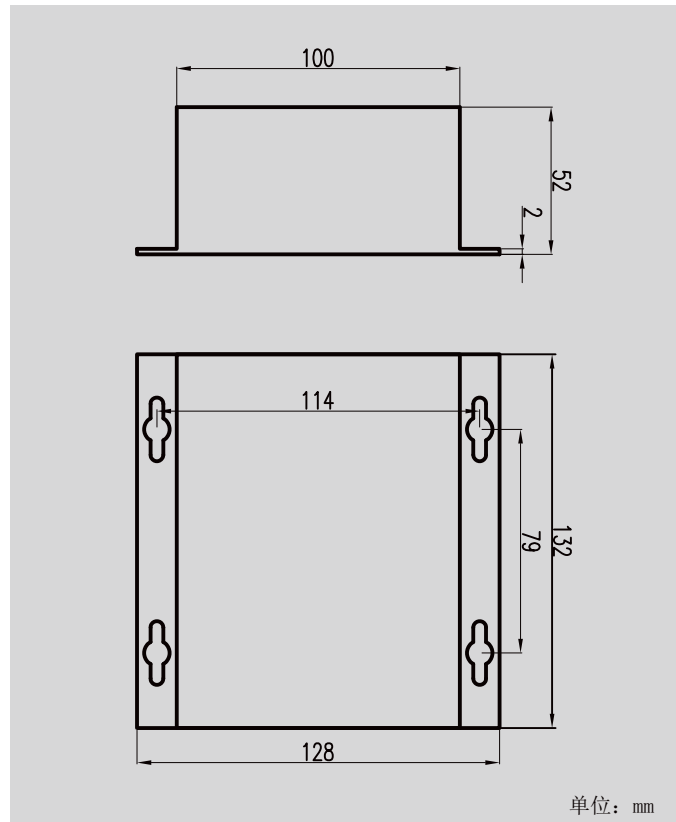


ET8-R多通道采集器



特点:

- 专为电阻式位移传感器配置的信号采集器
- 铝合金外壳,可拆卸式端子
- 记录间隔最快0.1秒/次
- 标准输入信号: 电位器 (可定制电压、电流输入)
- 良好的线性度;
- 极低的温漂 (典型温漂值 30 ppm/K)
- 通道数: 8个 (可定制16、24及32通道)
- 提供数据管理软件, 对数据进行浏览、分析和存储
- 可支持RS485、RS232等数字通讯接口

数据管理软件介绍

一、设置-串口设置

(默认设置波特率57600, 校验位NONE, 数据位8, 停止位1)



二、标定传感器，进入菜单：操作-标定，选择需标定的通道，将传感器置于零点位置（传感器滑动过程中，采样值随之变化并不断刷新），在标准值中输入0，点击加入标定；将传感器置于满量程位置，在标准值中输入传感器的满量程值，点击加入标定，点击保存标定。



三、点击菜单：系统-服务启动，将显示出当前各通道的数据曲线，右侧为各通道实时数值。

- 查看实时数据：可将曲线显示转换为数字显示；
- 数据查询与导出：查询之前的数据，可导出Excel表格或图片格式；
- 批量清零：将所有通道当前位置设为零点；
- 批量零点归零：取消上一步批量清零的设置。



四、点击菜单：设置-参数设置，可设置刷新周期（最快50毫秒）、曲线最多点数等参数。

