

17系列磁悬浮位移传感器是专为液压缸而设计。耐压外管与六角法兰为100%不锈钢,可以直接安装进液压缸里。电子部份与耐压外管为模块组装设计,即两者可完全分离。在特殊情况下,只需拔出电子部份进行校准,而耐压外管无需与液压缸分离。此设计减少重置液压缸时间,大大提高生产效率。

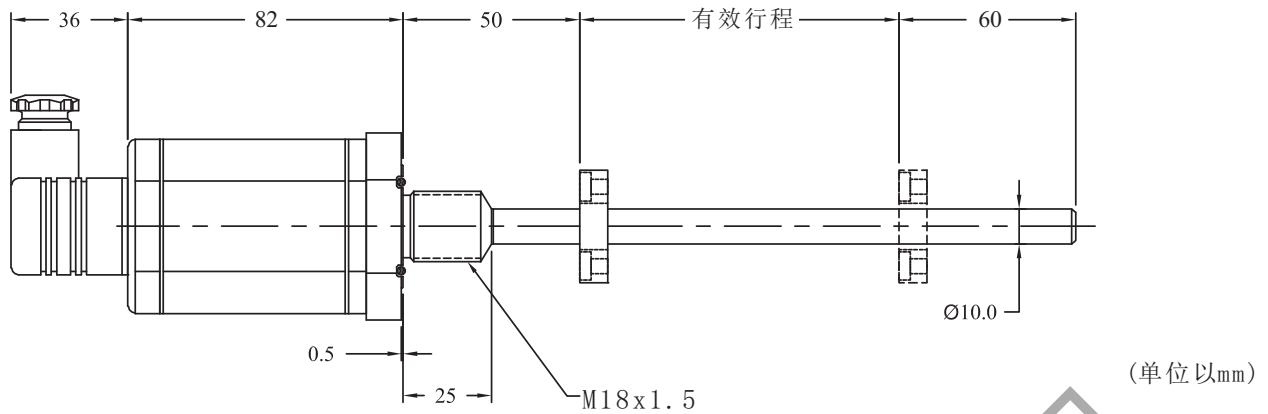
电子部份为IP67等级(需要配合正确的接头),使电子模块受到最佳的抗震,防尘和防潮保护。输出连接为业界常用的油制插头(DIN43650),既方便又容易接线。除了适合液压系统外,也同样适合机械外置安装。在无需定期维护情况下,提供绝对和准确的重复输出。



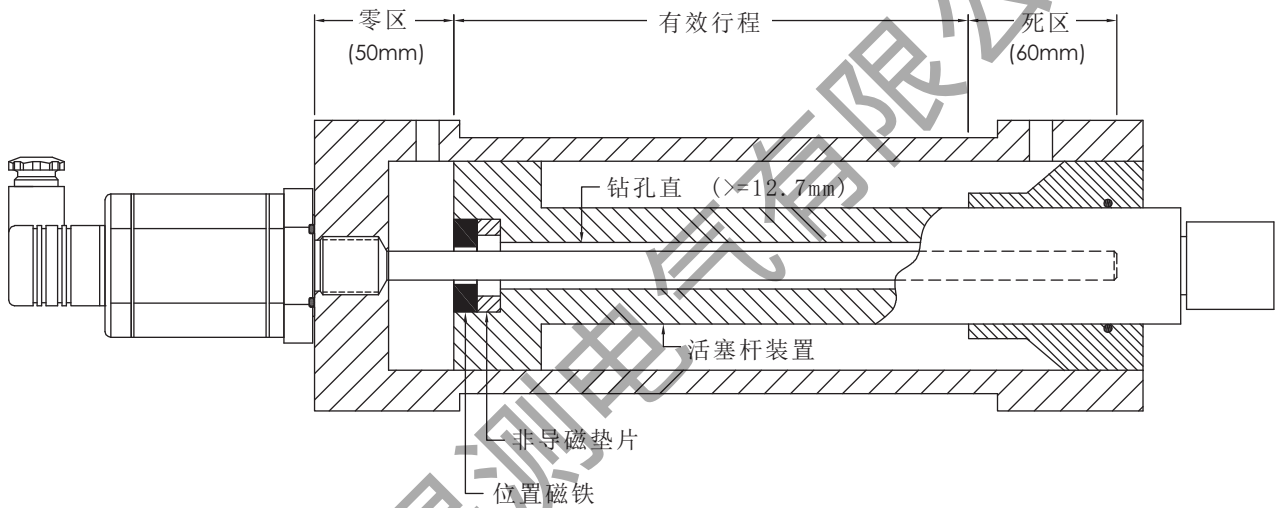
### 标准规格

| 订货编号  | 170  | 171    | 172    | 174    | 175    | 173          |
|-------|--|--------|--------|--------|--------|--------------|
| 输出    | 0-10V<br>10-0V   | 0-20mA | 20-0mA | 4-20mA | 20-4mA | (开始/停止)      |
| 测量数据  | 直线位移   |        |        |        |        |              |
| 分辨率   | 无限 (取决于控制器A/D与电源纹波)  |        |        |        |        | 0.01/0.005mm |
| 供应电源  | +24Vdc (20.4 - 28.8Vdc)  |        |        |        |        |              |
| 输入保护  | 极性保护至-30Vdc, 过压保护至36Vdc  |        |        |        |        |              |
| 用电量   | 50-140mA (按量程而定)   |        |        |        |        |              |
| 绝缘强度  | 500Vdc (DC地端对机器接地端)  |        |        |        |        |              |
| 重复精度  | 满量程的 < ±0.005%   |        |        |        |        |              |
| 非线性度  | 满量程的 < ±0.02% (最小±90μm)  |        |        |        |        |              |
| 更新时间  | 0.5ms 1200mm以内 / 1.0ms 2500mm以内<br>2.0ms 4800mm以内 / 5.0ms 7600mm以内 |        |        |        |        |              |
| 工作温度  | -40至75°C, 湿度90%, 不能结露  |        |        |        |        |              |
| 防护级数  | IP65 / IP67 (当正确连接上插头时)  |        |        |        |        |              |
| 振荡指标  | 15g / 10-2000Hz / IEC标准68-2-6                                      |        |        |        |        |              |
| 冲击指标  | 100g (单一冲击) / IEC标准68-2-27 (耐久性)                                   |        |        |        |        |              |
| EMC测试 | 放射 EN61000-6-3, 抗扰 EN61000-6-2<br>EN61000-4-2/3/4/6                |        |        |        |        |              |
| 抗压强度  | 安装在液汽缸内时为350bar/600bar(峰值)   |        |        |        |        |              |
| 固定方式  | 螺纹为 M18 X 1.5  |        |        |        |        |              |
| 外壳材料  | 铝, 经阳极化处理/外保护管为, 法兰盘为不锈钢精密铸造                                       |        |        |        |        |              |

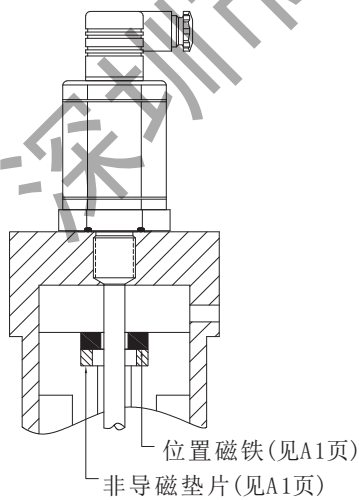
## 外壳尺寸



## 液压缸安装图例指引



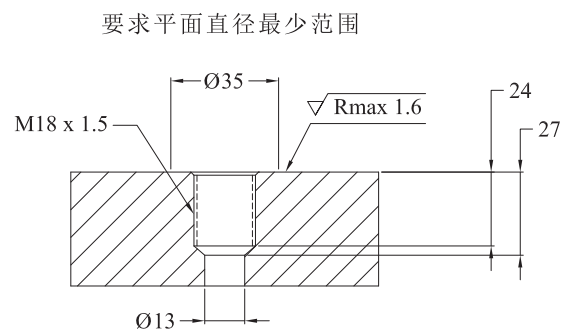
## 磁铁安装指引



注意:

所有固定磁铁的螺钉必须是非导磁材料  
如液压缸为导磁材料, 须安装非导磁垫片

## 油缸盖加工细节



注意:

钻孔与螺纹必须与35mm的平面范围垂直, 而且与活塞杆同心

订货编号

1 7 X X X X X X X X A 2 0

输出

- 0 = 0 - 10 V 及 10 - 0 V d c
- 1 = 0 - 20 m A
- 2 = 20 - 0 m A
- 3 = 开始/停止
- 4 = 4 - 20 m A
- 5 = 20 - 4 m A

接头选形 (电压/电流)

- 0 = 4 脚接头插座(IP65)
- 3 = 4 脚接头插座(IP67)
- 4 = 5 脚 M12插座 (不包5针母插头)
- 8 = 直出高效电缆(请从A4页选择电缆长度)
- 9 = D60 航空接座(IP67)

接头选形 (开始/停止)

- 0 = 4 脚接头插座(IP65 需配合模块使用)
- 6 = 8 脚 M12插座 (不包M12母插头)
- 9 = D60 航空接座(IP67)

法兰螺纹

- 2 = M18 x 1.5

滑块种类 (见A1页)

- 1 = 外径33mm 环形磁石
- 2 = 外径25mm 环形磁石
- 3 = 磁浮球
- 4 = 高距离浮磁
- 5 = 外径32mm 环形磁石
- 6 = 外径60mm 环形磁石

有效行程 (mm)

- 0075, 0100, 0125, 0150, 0175, 0200, 0225
- 0250, 0275, 0300, 0325, 0350, 0375, 0400
- 0425, 0450 (以后每25mm递增)



耐压外管无需与液压缸分离

模块组装设计

有别于传统的Y型密封, 平面密封设计, 大大减少客户加工时带来的不便。

平面密封设计

不同种类的环磁铁可供选择

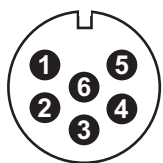
标准环磁



模块组装设计

耐压外管无需与液压缸分离, 只需拔出电子部份进行校准。此设计减少重置液压缸时间, 大大提高生产效率。

## 传感器连接

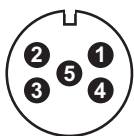


|   | 电压      | 电流      | 开始/停止   |
|---|---------|---------|---------|
| 1 | 0-10V输出 | 电流输出    | 停止 (-)  |
| 2 | 1 针回路   | 电流回路    | 停止 (+)  |
| 3 | 10-0V输出 | 不接      | 开始 (+)  |
| 4 | 3 针回路   | 不接      | 开始 (-)  |
| 5 | +24V 电源 | +24V 电源 | +24V 电源 |
| 6 | 0Vdc    | 0Vdc    | 0Vdc    |

D60插座 (望向传感器头插座方向)

| 电线颜色 | 电压      | 电流      |
|------|---------|---------|
| 黑    | 0-10V输出 | 电流输出    |
| 白    | 1 针回路   | 电流回路    |
| 黄    | 10-0V输出 | 不接      |
| 绿    | 3 针回路   | 不接      |
| 红    | +24V 电源 | +24V 电源 |
| 蓝    | 0Vdc    | 0Vdc    |

直出高效电缆(请从A4页选择电缆长度)



|   | 电压      | 电流      |
|---|---------|---------|
| 1 | +24V 电源 | +24V 电源 |
| 2 | 0-10V输出 | 电流输出    |
| 3 | 0V dc   | 0V dc   |
| 4 | 10-0V输出 | 不接      |
| 5 | 输出回路    | 电流回路    |

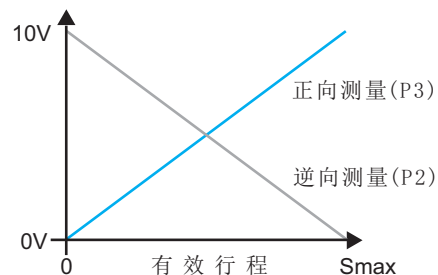
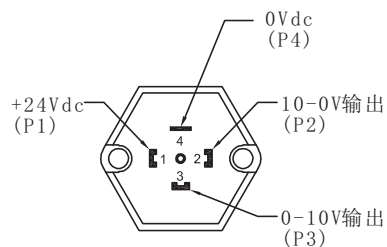
5针M12插座 (望向传感器头插座方向)



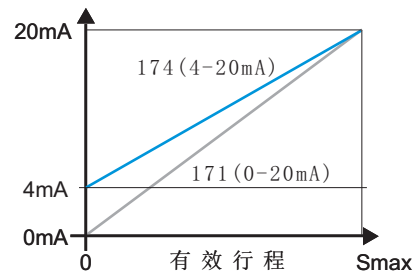
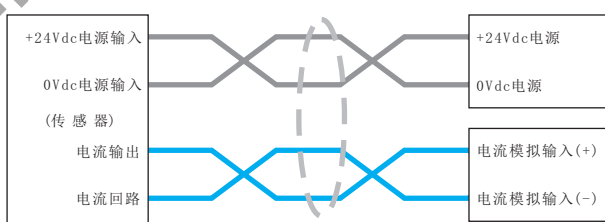
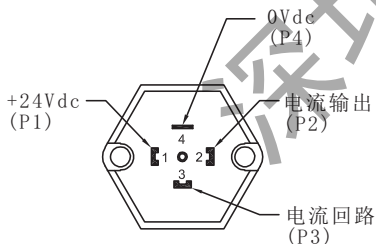
|   | 开始/停止   |
|---|---------|
| 1 | 开始 (+)  |
| 2 | 开始 (-)  |
| 3 | 停止 (+)  |
| 4 | 停止 (-)  |
| 5 | 不接      |
| 6 | 不接      |
| 7 | +24V 电源 |
| 8 | 0V dc   |

8针M12插座 (望向传感器头插座方向)

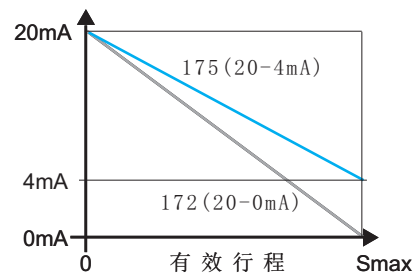
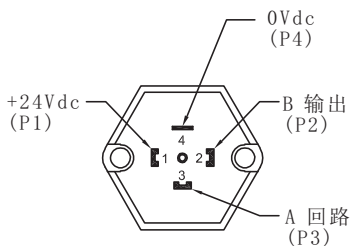
### 模拟电压输出



### 模拟电流输出



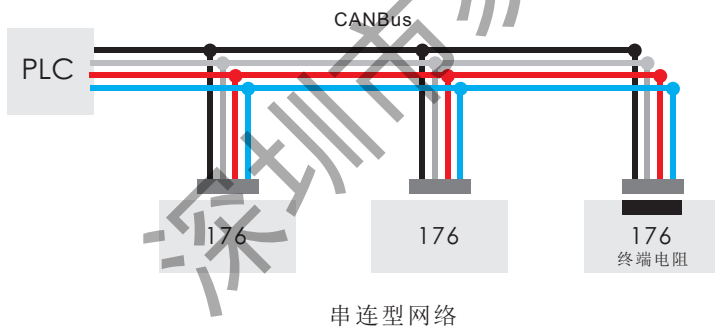
### 开始/停止输出



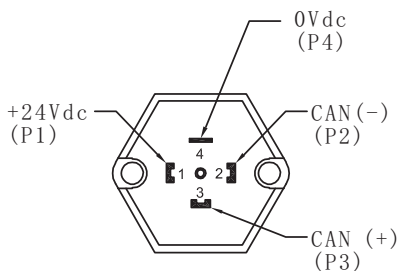
标准规格

|        |   |
|--------|---|
| 订货编号   | 176   |
| 输出     | CANbus 数字输出   |
| 测量数据   | 直线位移  |
| 数据格式   | CANopen: CIA 标准 DS-301 V3.0                                     |
|        | CANbasic: CAN 2.0A  |
| 传输速度   | 速率: 1000 800 500 250 125 kbit/s<br>线长: <25 <50 <100 <250 <500 m |
| 分辨率    | CANopen   |
| - 位置   | 10 μm 20 μm   |
| - 速度   | 1mm/s   |
| 重复精度   | 满量程的 < ±0.005% (最小 ±0 μm)                                       |
| 非线性度   | 满量程的 < ±0.02% (最小 ±60 μm)                                       |
| 更新时间   | 0.5ms 1200mm以内 / 1.0ms 2500mm以内                                 |
| 供应电源   | +24Vdc (20.4 - 28.8Vdc)   |
| 输入保护   | 极性保护至-30Vdc, 过压保护至36Vdc   |
| 用电量    | 100mA (按量程而定)   |
| 绝缘强度   | 500Vdc (DC 地端对机器接地端)  |
| 接头选型   | IP65/IP67 (4 脚接头插座)   |
| 工作温度   | -40至75℃, 湿度90%, 不能结露  |
| 防护级数   | IP67 (当正确连接上插头时)  |
| 振荡指标   | 15g/10-2000Hz / IEC标准68-2-6                                     |
| 冲击指标   | 100g (单一冲击) / IEC标准68-2-27 (耐久性)                                |
| EMC 测试 | 放射 EN61000-6-3, 抗扰 EN61000-6-2, EN 61000-4-2/3/4/6              |

网络连接结构



传感器连接



1 7 6 X X X X X X X X X X X X X A 2 0

输出

6 = CANopen

接头选形

0 = 4 脚接头插座(IP65)

3 = 4 脚接头插座(IP67)

法兰螺纹

2 = M18 x 1.5

滑块种类 (见A1页)

1 = 外径33mm 环形磁石

2 = 外径25mm 环形磁石

4 = 高距离浮磁

5 = 外径32mm 环形磁石

6 = 外径60mm 环形磁石

协议

304 = CANopen

传输速度

1 = 1000 kBit/s

2 = 500 kBit/s

3 = 250 kBit/s

4 = 125 kBit/s

分辨率

4 = 10 μm

5 = 20 μm

有效行程 (mm)

0 0 7 5, 0 1 0 0, 0 1 2 5, 0 1 5 0, 0 1 7 5, 0 2 0 0, 0 2 2 5

0 2 5 0, 0 2 7 5, 0 3 0 0, 0 3 2 5, 0 3 5 0, 0 3 7 5, 0 4 0 0

0 4 2 5, 0 4 5 0 (以后每25mm递增)

深圳市易测电气有限公司

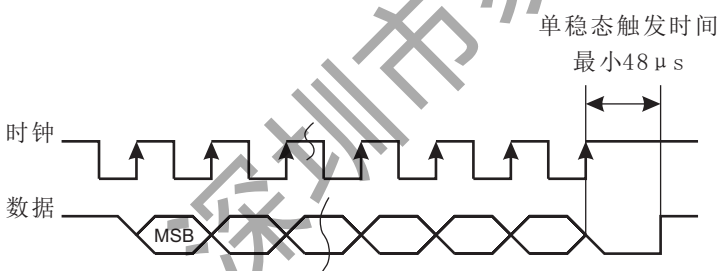
advance fieldbus technology ...



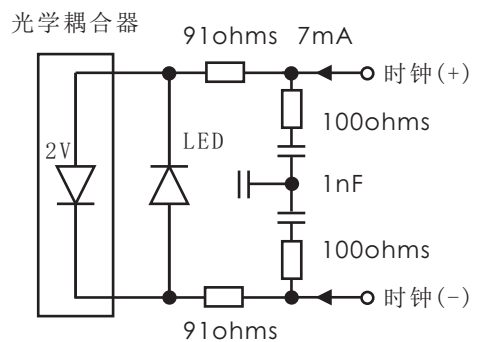
标准规格

|        |   |
|--------|---|
| 订货编号   | 177   |
| 输出     | SSI 同步串连输出  |
| 测量数据   | 直线位移  |
| 数据格式   | 二进制或者格雷码  |
| 数据长度   | 8 - 32位   |
| 数据速度   | 线长 : < 3    < 50    < 100    < 200    < 400    m    |
|        | 速率 : 1000 < 400    < 300    < 200    < 100    k B d |
| 更新时间   | 行程 : 300    750    1000    2000 mm                  |
|        | 频率 : 3.7    3.0    2.3    1.2    kHz                |
| 分辨率    | 位置: 20/50/100 $\mu$ m                               |
| 重复精度   | 满量程的 < $\pm 0.005\%$ (最小 $\pm 20 \mu$ m)            |
| 非线性度   | 满量程的 < $\pm 0.02\%$ (最小 $\pm 60 \mu$ m)             |
| 更新时间   | 0.5 ms 1200 mm以内 / 1.0 ms 2500 mm以内                 |
| 供应电源   | +24Vdc (20.4 - 28.8Vdc)                             |
| 输入保护   | 极性保护至-30Vdc, 过压保护至36Vdc                             |
| 用电量    | 100mA (按量程而定)                                       |
| 绝缘强度   | 500Vdc (DC 地端对机器接地端)                                |
| 接头选型   | 8针M12公接头  |
| 工作温度   | -40至75 $^{\circ}$ C, 湿度90%, 不能结露                    |
| 防护级数   | IP67 (当正确连接上插头时)                                    |
| 振荡指标   | 15g/10-2000Hz / IEC标准68-2-6                         |
| 冲击指标   | 100g (单一冲击) / IEC标准68-2-27 (耐久性)                    |
| EMC 测试 | 放射 EN68000-6-3, 抗扰 EN61000-6-2, EN61000-4-2/3/4/6   |

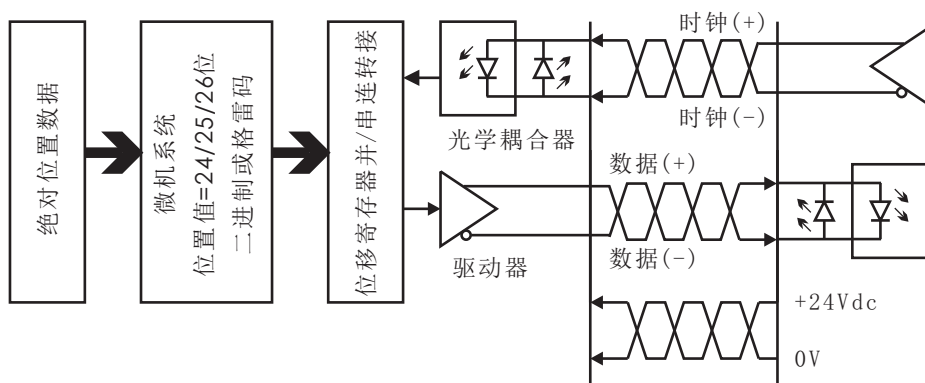
时序图



传感器输入



逻辑图



1 7 7 X X X X X X X X X X X X X X X X A 2 0

输出

7 = S S I

接头选形

6 = 8 脚 M12插座 (不包M12母插头)

法兰螺纹

2 = M18 x 1.5

滑块种类 (见A 1页)

- 1 = 外径33mm 环形磁石
- 2 = 外径25mm 环形磁石
- 4 = 高距离浮磁
- 5 = 外径32mm 环形磁石
- 6 = 外径60mm 环形磁石

数据长度

1 = 25位      2 = 24位

代码类型

B = 二进制    G = 格雷码

分辨率

3 = 50 μm    4 = 100 μm    5 = 20 μm

功能

1 = 标准

比例方向

00 = 正向    01 = 返向

注释: 传感器正向是指磁环远离电子仓时, 数据变大。反向是指磁环靠近电子仓时, 数据变。

有效行程 (mm)

0 0 7 5 , 0 1 0 0 , 0 1 2 5 , 0 1 5 0 , 0 1 7 5 , 0 2 0 0 , 0 2 2 5  
 0 2 5 0 , 0 2 7 5 , 0 3 0 0 , 0 3 2 5 , 0 3 5 0 , 0 3 7 5 , 0 4 0 0  
 0 4 2 5 , 0 4 5 0 (以后每25mm递增)

传感器连接



|   |        |
|---|--------|
| 1 | 时钟 (+) |
| 2 | 时钟 (-) |
| 3 | 数据 (+) |
| 4 | 数据 (-) |
| 5 | 不接     |
| 6 | 不接     |
| 7 | +24V电源 |
| 8 | 0 Vdc  |

(望向传感器头插座方向)  
 电缆屏蔽焊接插头外壳上, 必须在控制器方接地。