

LSM系列弹簧自恢复式 直线位移传感器



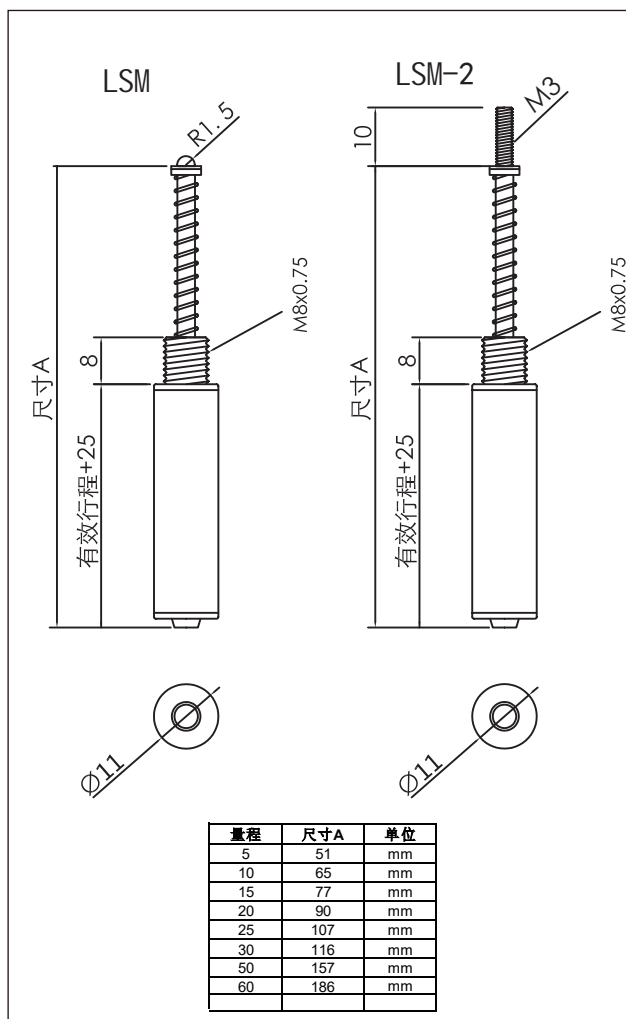
特点:

- 使用寿命长, 运行次数可达 100×10^5 次运动
- 线性优异, 可达 $\pm 0.1\%$
- 回弹式测量
- 安装滑轮顶端可消除侧向应力
- 运行速度最高可达 5 m/s
- 抗冲击和振动的性能优异
- 直出电缆

技术参数

有效电气行程 (C. E. U.)	5/10/15/20/25/30/50/60 (其他量程可定制)
独立线性度 (C. E. U范围内)	$\pm 0.1 \sim 0.5\% \text{FS}$
分辨率	无限制
重复性	0.05%
电气连接	直接出线
防护等级	IP65
位移速度	5m/s
位移力	约1N
振动	5-2000Hz, $\Delta_{\text{max}}=0.75\text{mm}$ $a_{\text{max}}=20\text{g}$
冲击	50g, 11ms.
加速度	200 m/s^2 最大 (20g)
电阻容差	$\pm 20\%$
推荐游标电流	$< 0, 1\mu\text{A}$
最大游标电流	10mA
最大应用电压	36V
电气绝缘	$> 100\text{M}$ (500V=, 1bar, 2s)
绝缘强度	$< 100\mu\text{A}$ (500V~, 50Hz, 2s, 1bar)
40° C时的损耗 (120° C时0W)	3W
电阻温度系数	$-200 \sim +200 \text{ ppm}/^\circ\text{C}$, 典型值
输出电压的实际温度系数	$< 5\text{ppm}/^\circ\text{C}$, 典型值
工作温度	$-30 \dots +100^\circ\text{C}$
贮存温度	$-50 \dots +120^\circ\text{C}$
外壳材料	阳极氧化铝 尼龙66G25
安装	螺纹连接

外形尺寸



重要提示: 产品说明中包括线性度、使用寿命、温度系数在内的所有数据, 只有在通过游标回路的最大电流 $I_c \leq 0.1\mu\text{A}$ 时才有效。

传感器测量喷涂在PCB上的导电电阻材料阻值，从而实现精密的控制和调节测量。滑刷安装在连动杆上和导电电阻材料紧密结合。测量精度高、寿命长。

由贵金属制成的多触点、带有弹簧阻尼和独立缓冲装置的滑刷，即使在高速运行或经受冲击和震荡时仍能保证与电阻片的可靠接触。

选型代码

型号										说明				
	□	□	□	-	□	□	□	□	-	□	□	-	□	
系列选择	L	S	M											LSM系列
量程					1	0	0							0-100mm
电阻									R	5				5KΩ
选型举例	L	S	M	-	1	0	0	0	-	R	5			LSM系列，100mm量程

发货内容包括

1 个固定螺帽

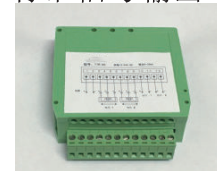
推荐辅件

过程显示控制仪表



信号转换器

工作电压12/24V，
标准信号输出



本公司不承担除产品本身以外的任何直接或间接损失。